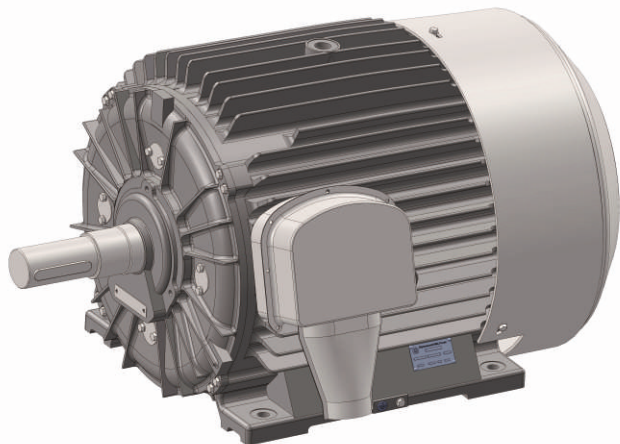


АСИНХРОННЫЕ ЭЛЕКТРОДВИГАТЕЛИ

Асинхронные двигатели серии А04

Общие характеристики



Примеры обозначения:

АО4-355S-6У2,

АО4-355SB-6ОМ4

Условное обозначение типоразмера двигателя:

- А – двигатель асинхронный с короткозамкнутым ротором;
- О – обдуваемый закрытый;
- 4 – порядковый номер серии;
- 355 – высота оси вращения в мм;
- S, M, L – условное обозначение длины сердечника статора;
- SA, SB, LA – специальное исполнение с пониженной мощностью;
- D, D1 – для дробилки вертикально-молотковой (способ монтажа IM 3132)
- 4, 6, 8, 10, 12 – число полюсов;
- У, Т, ОМ – климатическое исполнение по ГОСТ 15150;
- 2, 4 – категория размещения по ГОСТ 15543-70.

Трехфазные асинхронные электродвигатели серии А04 предназначены для привода различных механизмов в стационарных установках и для работы в качестве привода механизмов на судах неограниченного района плавания. Изготавливаются для нужд народного хозяйства, а также для нужд ВМФ России с морским и речным регистрами судоходства РФ.

Конструктивное исполнение и способ монтажа: IM 1001, IM 1002, IM 3011, IM 3031, IM 3231 (по ГОСТ 2479-79). По требованию заказчика изготавливаются двигатели с другим способом монтажа.

Климатическое исполнение – умеренное, тропическое, общеклиматическое морское (У, Т, ОМ) по ГОСТ 15150.

Степень защиты от воздействия окружающей среды IP 54 (для общепромышленного исполнения) и IP 55 (для судового исполнения) по ГОСТ 17494.

Режим работы – продолжительный S1 по ГОСТ 183-74 (для общепромышленного) и S1 по ГОСТ Р 52776 (для судового исполнения).

Вид тока – переменный трехфазный.

Частота тока – 50 и 60 Гц.

Напряжение – 380/660В или 6000В. По требованию заказчика возможно изготовление двигателей с другим напряжением.

Направление вращения – любое.

Допускаемая высота эксплуатации* – 1000 м над уровнем моря.

Группа условий эксплуатации – М1 по ГОСТ 17516.1-90 (для общепромышленного исполнения) и М31 по ГОСТ 17516 (для судового исполнения).

Способ охлаждения двигателей – IC0141 по ГОСТ 20459.

Класс нагревостойкости изоляции обмотки статора не ниже F по ГОСТ 8865-93 (для общепромышленного исполнения) и H по ГОСТ 8865 (для судового исполнения).

Уровень шума двигателей не должен превышать предельных значений по 1 классу по ГОСТ 16372-93 (для общепромышленного исполнения) и по 1 классу по ГОСТ Р 53148 (для судового исполнения).

*При установке двигателя свыше 1000м номинальная мощность двигателя должна быть снижена согласно ТУ.

АСИНХРОННЫЕ ЭЛЕКТРОДВИГАТЕЛИ

Асинхронные двигатели серии А04

Основные технические характеристики

Низковольтные двигатели серии А04

Тип двигателя	Мощность, кВт	Напряжение, В	Частота тока, Гц	Ток, А	КПД, %	Частота вращения, г.р.т.	Масса, кг	Степень защиты
АО4-355SA-4	200	380/660	50	356/206	95	1500	1500	IP54
АО4-355M-4	250	380/660	50	449/259	95	1500	1700	IP54
АО4-355L-4	315	380/660	50, 60	553/319	94	1500	2050	IP54
АО4-355LA-4	400	380/660	50, 60	705/405	95,2	1500	2080	IP54
АО4-355S-6	132	380/660	50	242/140	94	1000	1450	IP54
АО4-355SA-6	160	380/660	50	310/180	94,5	1000	1700	IP54
АО4-355SAD-6	160	380/660	50	310/180	94,5	1000	1700	IP54
АО4-355SAD1-6	160	380/660	50	310/180	94,5	1000	1750	IP54
АО4-355SB-6	200	380/660	50	356/207	94,5	1000	1580	IP54
АО4-355M-6	250	380/660	50, 60	442/254	95	1000	1550	IP54
АО4-355L-6	315	380/660	50, 60	558/323	95,5	1000	1850	IP54
АО4-355M-8	200	380/660	50, 60	372/215	94,1	750	1570	IP54
АО4-355L-8	250	380/660	50, 60	467/270	94,3	750	1850	IP54
АО4-355S-10	132	380/660	50, 60	256/148,5	94,2	600	1450	IP54
АО4-355M-10	160	380/660	50, 60	310/179,5	94,5	600	1650	IP54
АО4-355L-10	200	380/660	50, 60	387/223	94,5	600	1700	IP54
АО4-355S-12	110	380/660	50, 60	230/133	93,5	500	1470	IP54
АО4-355M-12	132	380/660	50, 60	273/158	93	500	1650	IP54

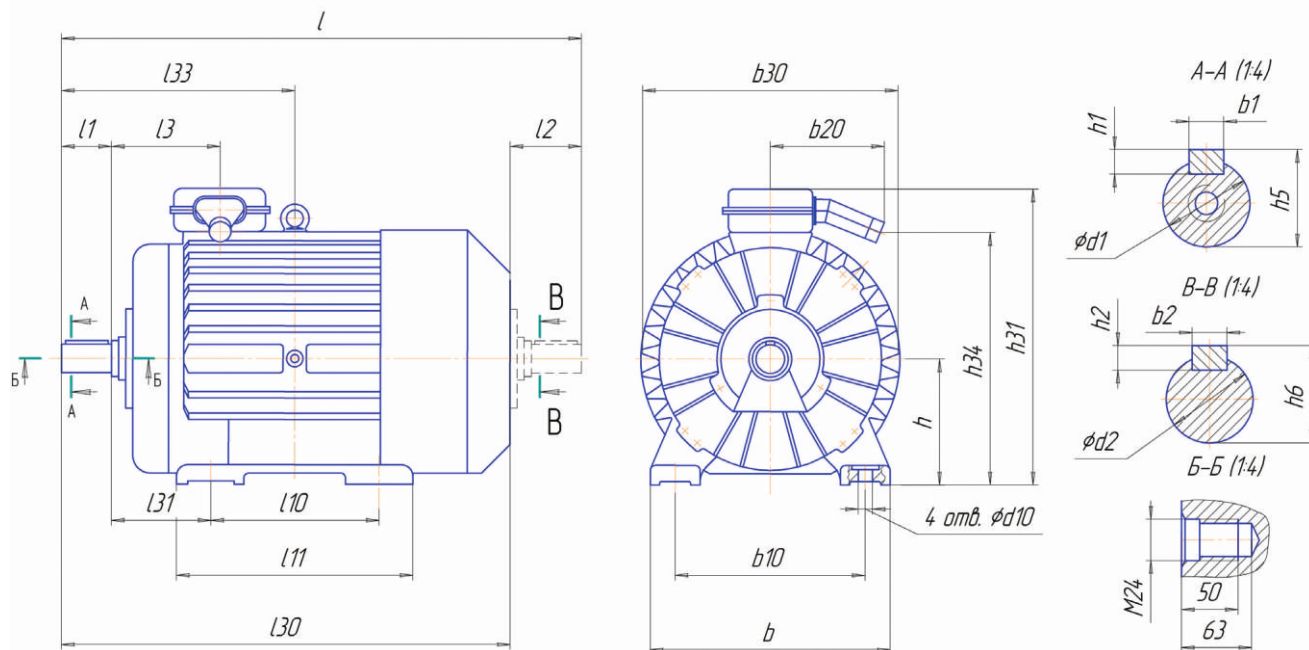
Высоковольтные двигатели серии А04

Тип двигателя	Мощность, кВт	Напряжение, В	Частота тока, Гц	Ток, А	КПД, %	Частота вращения, г.р.т.	Масса, кг	Степень защиты
АО4-355L-4	200	6000	50, 60	23,5	93,4	1500	1470	IP54
АО4-355X-4	250	6000	50, 60	29	94,3	1500	1660	IP54
АО4-355Y-4	315	6000	50, 60	36	94,6	1500	1950	IP54
АО4-355X-6	200	6000	50, 60	23,5	93,8	1000	1700	IP54

АСИНХРОННЫЕ ЭЛЕКТРОДВИГАТЕЛИ

Асинхронные двигатели серии А04

Габаритные, установочные и присоединительные размеры



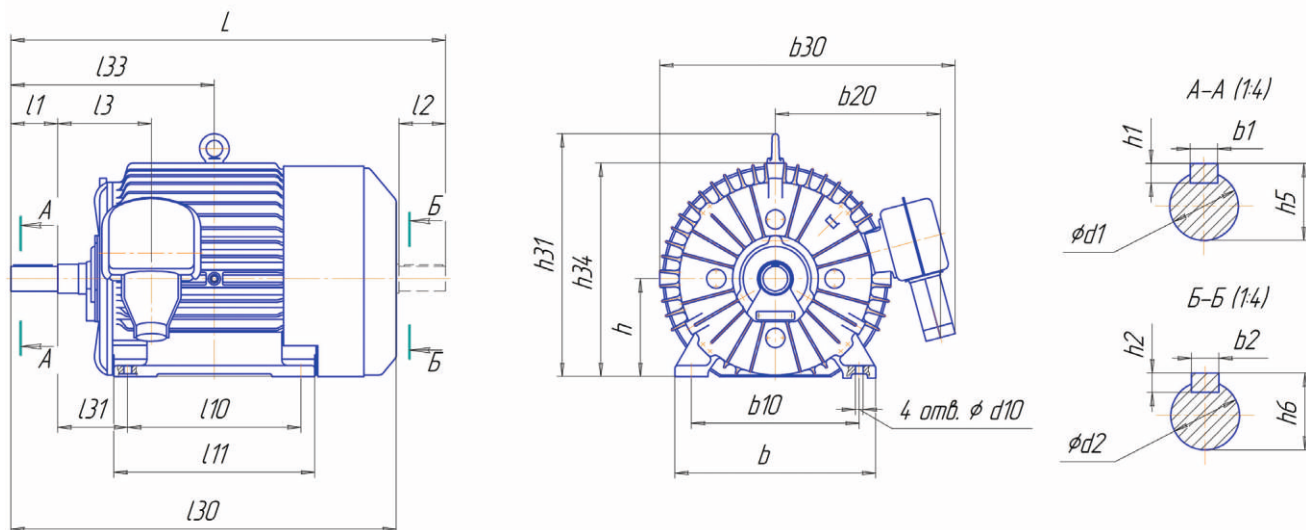
Электродвигатели серии А04.
А04-355 IM 1001, IM 1002. Низковольтные.

Тип	L, мм	l1, мм	l2, мм	l3, мм	l10, мм	l11, мм	l30, мм	l31, мм	l33, мм	b, мм	b1, мм	b2, мм	b10, мм
А04-355L-4	1760	210	210	310	800	900	1530	224	834	730	28	28	630
А04-355LA-4	1760	210	210	310	800	900	1530	224	834	730	28	28	630
А04-355M-6	1670	210	210	310	710	810	1440	224	789	730	28	28	630
А04-355L-6	1760	210	210	310	800	900	1530	224	834	730	28	28	630
А04-355M-8	1670	210	210	310	710	810	1440	224	789	730	28	28	630
А04-355L-8	1760	210	210	310	800	900	1530	224	834	730	28	28	630
А04-355S-10	1560	210	210	310	560	730	1330	224	714	730	28	28	630
А04-355M-10	1670	210	210	310	710	810	1440	224	789	730	28	28	630
А04-355L-10	1760	210	210	310	800	900	1530	224	834	730	28	28	630
А04-355S-12	1560	210	210	310	560	730	1330	224	714	730	28	28	630
А04-355M-12	1670	210	210	310	710	810	1440	224	789	730	28	28	630
Тип	b20, мм	b30, мм	h, мм	h1, мм	h2, мм	h5, мм	h6, мм	h31, мм	h34, мм	d1, мм	d2, мм	d10, мм	-
А04-355L-4	420	850	355	16	16	106	106	950	750	100	100	28	-
А04-355LA-4	420	850	355	16	16	106	106	950	750	100	100	28	-
А04-355M-6	420	850	355	16	16	106	106	950	750	100	100	28	-
А04-355L-6	420	850	355	16	16	106	106	950	750	100	100	28	-
А04-355M-8	420	850	355	16	16	106	106	950	750	100	100	28	-
А04-355L-8	420	850	355	16	16	106	106	950	750	100	100	28	-
А04-355S-10	420	850	355	16	16	106	106	950	750	100	100	28	-
А04-355M-10	420	850	355	16	16	106	106	950	750	100	100	28	-
А04-355L-10	420	850	355	16	16	106	106	950	750	100	100	28	-
А04-355S-12	420	850	355	16	16	106	106	950	750	100	100	28	-
А04-355M-12	420	850	355	16	16	106	106	950	750	100	100	28	-

АСИНХРОННЫЕ ЭЛЕКТРОДВИГАТЕЛИ

Асинхронные двигатели серии АО4

Габаритные, установочные и присоединительные размеры



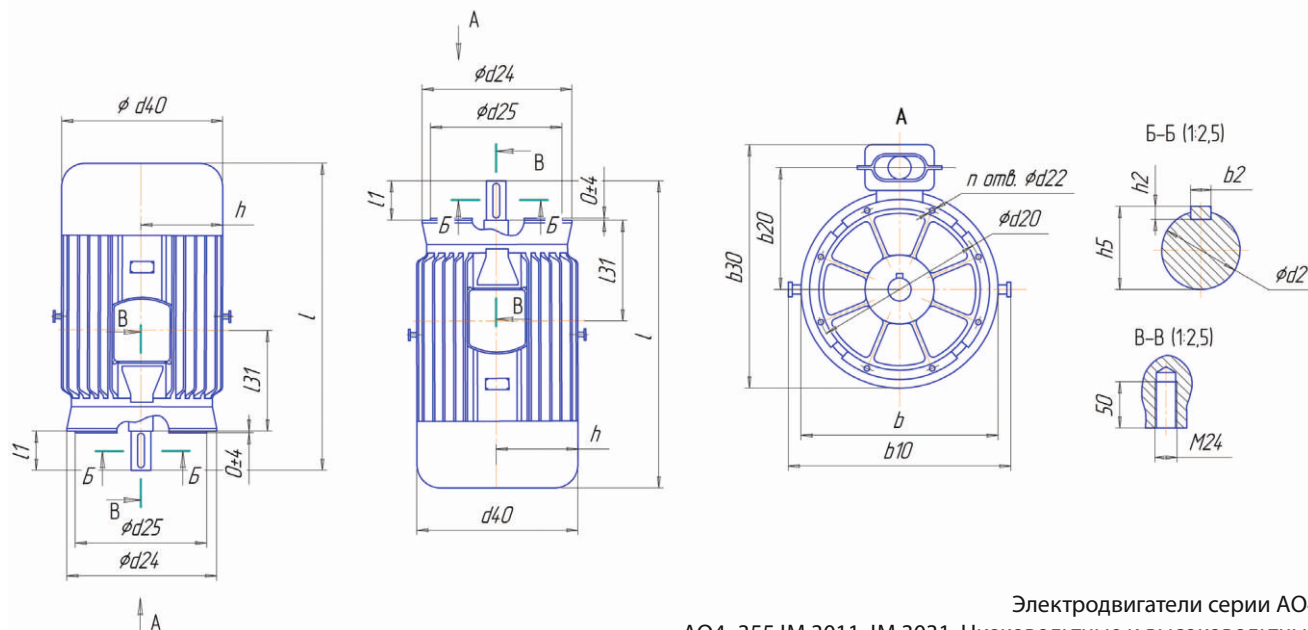
Электродвигатели серии АО4.
АО4-355 IM 1001, IM 1002. Высоковольтные.

Тип	L, мм	l1, мм	l2, мм	l3, мм	l10, мм	l11, мм	l30, мм	l31, мм	l33, мм	b, мм	b1, мм	b2, мм	b10, мм
АО4-355L-4	1580	170	170	274	630	730	1400	254	739	730	25	25	610
АО4-355X-4	1660	170	170	274	710	810	1480	254	779	730	25	25	610
АО4-355Y-4	1750	170	170	274	800	900	1570	254	824	730	25	25	610
АО4-355X-6	1660	170	170	274	710	810	1480	254	779	730	25	25	610
Тип	b20, мм	b30, мм	h, мм	h1, мм	h2, мм	h5, мм	h6, мм	h31, мм	h34, мм	d1, мм	d2, мм	d10, мм	—
АО4-355L-4	605	1090	355	14	14	95	95	890	780	90	90	28	—
АО4-355X-4	605	1090	355	14	14	95	95	890	780	90	90	28	—
АО4-355Y-4	605	1090	355	14	14	95	95	890	780	90	90	28	—
АО4-355X-6	605	1090	355	14	14	95	95	890	780	90	90	28	—

АСИНХРОННЫЕ ЭЛЕКТРОДВИГАТЕЛИ

Асинхронные двигатели серии А04

Габаритные, установочные и присоединительные размеры



Электродвигатели серии А04.
А04–355 IM 3011, IM 3031. Низковольтные и высоковольтные.

Электродвигатели серии А04.
А04–355 IM 3031. Низковольтные.

Тип	L, мм	l1, мм	l31, мм	b, мм	b2, мм	b10, мм	b20, мм	b30, мм	h, мм	h2, мм	h6, мм	d2, мм	d25, мм	d20, мм	d24, мм	nxd22
А04–355SA–4	1330	170	680	855	22	965	528	1055	428	14	90	85	680	740	800	8x24
А04–355M–4	1370	210	720	855	22	965	528	1055	428	14	90	85	680	740	800	8x24
А04–355S–6	1330	170	680	855	22	965	528	1055	428	14	90	85	680	740	800	8x24
А04–355SA–6	1330	170	680	855	22	965	528	1055	428	14	90	85	680	740	800	8x24
А04–355SB–6	1370	210	720	855	22	965	528	1055	428	14	90	85	680	740	800	8x24
А04–355M–6	1370	210	720	855	22	965	528	1055	428	14	90	85	680	740	800	8x24
А04–355L–6	1470	210	770	855	22	965	528	1055	428	14	90	85	680	740	800	8x24

Электродвигатели серии А04.
А04–355 IM 3011. Низковольтные.

Тип	L, мм	l1, мм	l31, мм	b, мм	b2, мм	b10, мм	b20, мм	b30, мм	h, мм	h2, мм	h6, мм	d2, мм	d10, мм	d20, мм	d30, мм	nxd22
А04–355SA–4	1330	170	680	855	22	965	528	1055	428	14	90	85	680	740	800	8x24
А04–355M–4	1330	170	680	855	22	965	528	1055	428	14	90	85	680	740	800	8x24
А04–355S–6	1330	170	680	855	22	965	528	1055	428	14	90	85	680	740	800	8x24
А04–355SA–6	1330	170	680	855	22	965	528	1055	428	14	90	85	680	740	800	8x24
А04–355SB–6	1330	170	680	855	22	965	528	1055	428	14	90	85	680	740	800	8x24
А04–355M–6	1330	170	680	855	22	965	528	1055	428	14	90	85	680	740	800	8x24
А04–355L–6	1430	170	730	855	22	965	528	1055	428	14	90	85	680	740	800	8x24

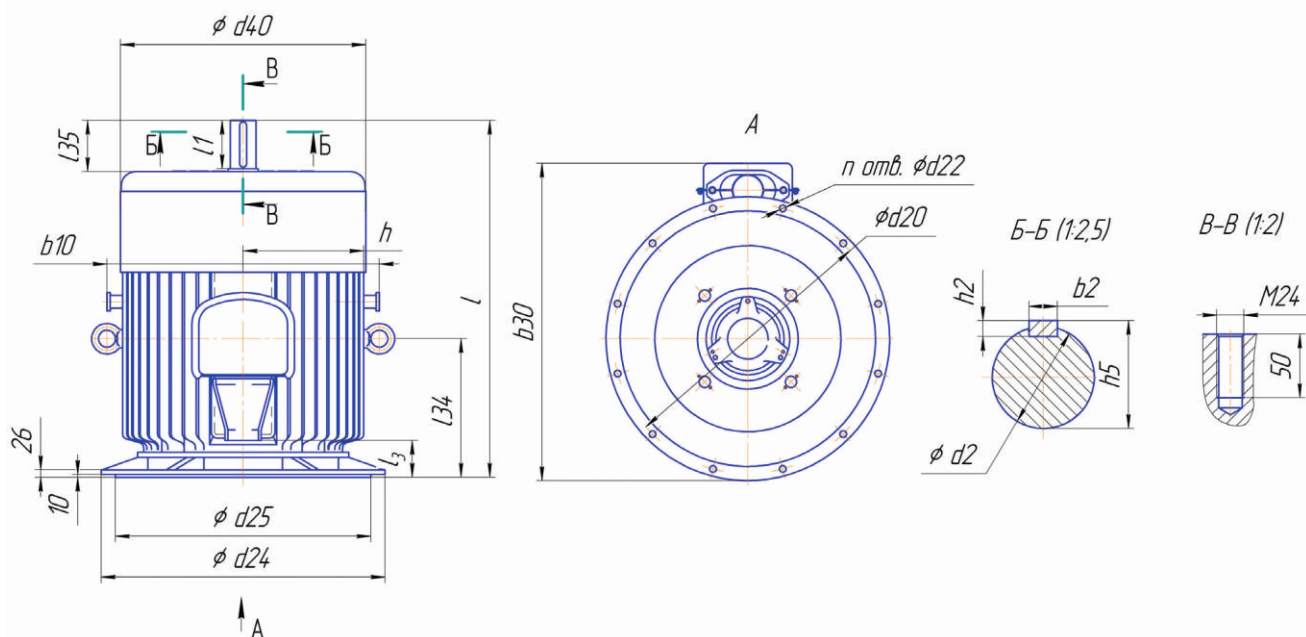
Электродвигатели серии А04.
А04–355 IM 3011. Высоковольтные.

Тип	L, мм	l1, мм	l31, мм	b, мм	b2, мм	b10, мм	b20, мм	b30, мм	h, мм	h2, мм	h6, мм	d2, мм	d10, мм	d20, мм	d30, мм	nxd22
А04–355L–4	1330	170	680	855	22	960	530	996	428	14	90	85	680	740	800	8x24
А04–355X–4	1330	170	680	855	22	960	530	996	428	14	90	85	680	740	800	8x24
А04–355Y–4	1430	170	730	855	22	960	530	996	428	14	90	85	680	740	800	8x24
А04–355X–6	1330	170	680	855	22	960	530	996	428	14	90	85	680	740	800	8x24

АСИНХРОННЫЕ ЭЛЕКТРОДВИГАТЕЛИ

Асинхронные двигатели серии А04

Габаритные, установочные и присоединительные размеры



Электродвигатели серии А04.
А04 IM 3132 низковольтные
специального исполнения с пониженной мощностью SAD

Тип	L, мм	l1, мм	l3, мм	l34, мм	l35, мм	h, мм	h2, мм	h5, мм	b2, мм	b10, мм	b30, мм	nxd22	d25, мм	d20, мм	d24, мм	d40, мм
А04-355SAD-6	1257	170	129,5	488	180	355	14	95	25	960	1118	12x24	900	950	1000	864
А04-355SAD1-6	1549	170	421,5	780	180	355	14	95	25	960	1118	12x24	1000	1050	1100	864